

超小型 防爆モータ

ロボット技術で得た独自開発品小型防爆型モータを駆動装置の一部として単体提供開始。



Explosion-proof
AC servo motor

システムの省スペース化に貢献！ 耐圧防爆ACサーボモータ



それは塗装ロボットから始まった

塗装専用のロボット開発において小型でかつ防爆仕様のモーターが必要不可欠でした。そこで独自に設計開発されたのがこの超小型防爆ACサーボモーターです。塗装ロボットアームに内蔵する駆動装置として完璧なほどに完成度を上げ、塗料供給装置シリンジポンプにも採用。危険雰囲気エリアに設置する内蔵駆動装置として威力を発揮します。

CG：新型塗装ロボット ラインダンサー

超小型、防爆 AC サーボモーターの主な用途

- ・ 塗装設備内の塗料供給ポンプ等の駆動装置
- ・ 塗装ロボットなど防爆機能を必要とする機器の駆動装置
- ・ 危険領域における機器の駆動装置として



塗料供給装置シリンジポンプにも使用
塗装時における1cc単位で塗料を精密に定
量供給するシリンジポンプの駆動用として小
型防爆モーターが使用されています。



超小型化を実現
駆動機器を小型にするのは設計上重要な
テーマ。しかも、防爆化。高まる要求を小型防
爆ACサーボモーターが実現しました。

□2 機種防爆仕様のモータを標準化



200W タイプと 600W タイプのトルク性能別 2 機種を標準化。用途に
合わせて選択性をもたせました。また、標準アンプの他に、PTP 位置
決め専用タイニーポジションアンプなど機能別に選択可能です。

□防爆性能

最新防爆規格・最新防爆指針 2008 年度版の認定済 (産業安全技術協会認定品)

国内：EXd IIBT4X、韓国／中国：EXd IIBTGb4X 取得済

EXd IIBT4 温度等級 T1～T4、下記爆発性雰囲気に対して ソーン1、ゾーン2の危険場所で使用可能。

		発火度	G1	G2	G3	G4	G5	—
構造規格		燃焼性ガスの 発火温度	>450℃	450℃≥ >300℃	300℃≥ >200℃	200℃≥ >135℃	135℃≥ >100℃	—
国際整合 基準		温度等級	T1	T2	T3	T4	T5	T6
		電気機器の 最高表面温度	450℃	300℃	200℃	135℃	100℃	85℃
代表的なガス	1	アンモニア・酸化炭素 エタン トルエン プロパン メタン	エタノール フタノール ブタン アセチルアセトン 塩化ビニル フラン	ヘキサン ガソリン ケロシン ペンタン シクロヘキサン	アセトアルデヒド トリメチルアミン			亜硝酸エチル
	2	シアン化水素 アクリロニトリル 石炭ガス	アクリル酸エチル エチレン	ジメチルエーテル イソブレン				
	3	水素	アセチレン				二酸化炭素	硝酸エチル

□価格表

防爆 AC サーボモーター標準価格表 (詳細はお問い合わせください。)

200W タイプ A セット	型式 S890867 + 標準サーボアンプ	セット価格：JP ¥ 510,000
200W タイプ P セット	型式 S890867 + タイニーポジションアンプ DIO 仕様	セット価格：JP ¥ 526,000
200W タイプ C セット	型式 S890867 + タイニーポジションアンプ CC-Link 仕様	セット価格：JP ¥ 536,000
600W タイプ A セット	型式 S890911 + 標準サーボアンプ	セット価格：JP ¥ 562,000
600W タイプ P セット	型式 S890911 + タイニーポジションアンプ DIO 仕様	セット価格：JP ¥ 586,000
600W タイプ C セット	型式 S890911 + タイニーポジションアンプ CC-Link 仕様	セット価格：JP ¥ 596,000
オプション	延長ケーブル 8m	価格：JP ¥ 110,000
オプション	接続箱 150Wx150Dx100h	価格：JP ¥ 23,500

※表示価格は全て税抜き価格です。

□ラインナップ

防爆 AC サーボモーター



600W タイプ



200W タイプ

アンプ



600W 用 標準 / タイニーポジション



200W 用 標準 / タイニーポジション

□セット構成 (標準仕様)

- 耐圧防爆 AC サーボモーター
耐圧防爆ケーブル : 5m (モーター一体、ケーブルグランド付)
- サーボアンプ
- アンプ接続ケーブル
Amp 用電源ケーブル : 2m、反流吸収・MC ケーブル : 2m
I/O ケーブル : 2m、MOTOR 動力ケーブル : 2m
エンコーダーケーブル : 2m

※1、タイニーポジションアンプ DIO 仕様には DIO ケーブルを付属 ※2、タイニーポジ
ションアンプ CC-Link 仕様には CC-Link ケーブルを付属

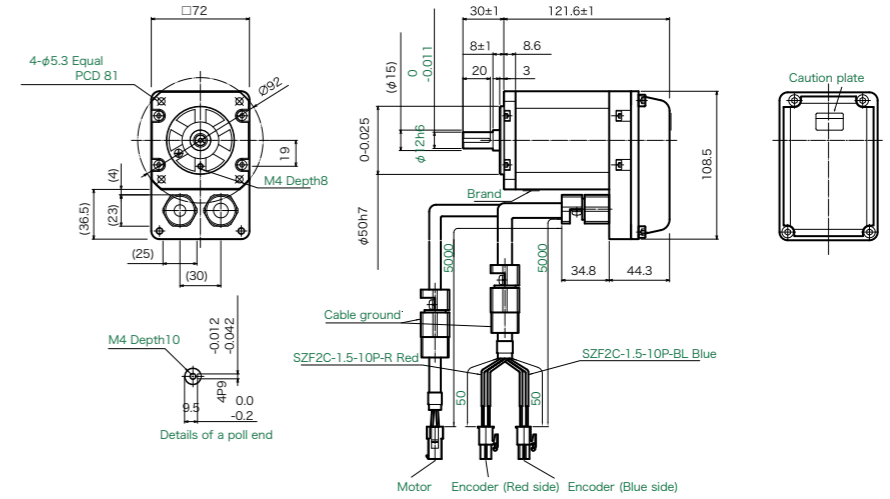


防爆モータ

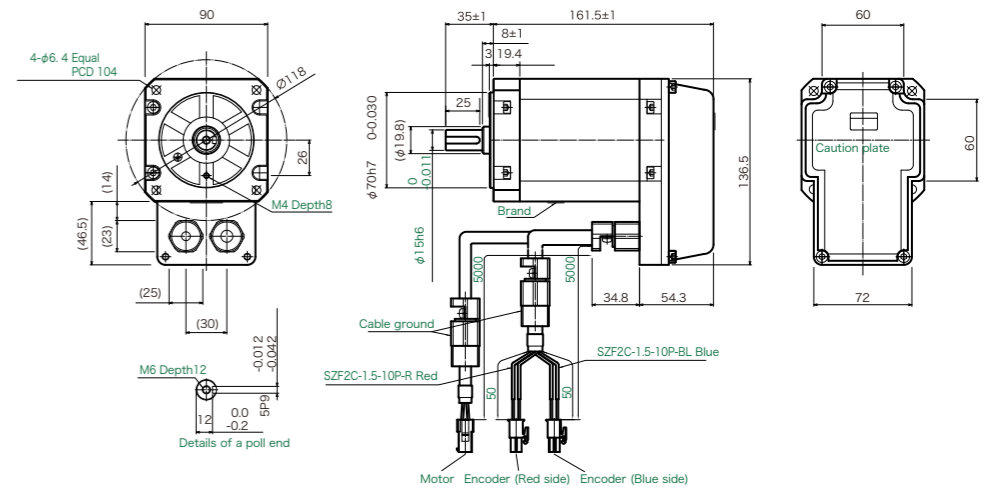


□ タイプ別外形寸法図

● 200W タイプ AC サーボモータ



● 600W タイプ AC サーボモータ



□ 特徴

驚くほどコンパクト

耐圧防爆形ACサーボモータでは世界最小クラス。システム全体の省スペース化に貢献します。また、ケーブル引出しがモータ軸側なので引き回しもコンパクトに。

200Wタイプ／600Wタイプの2機種を標準化

防爆 AC サーボモータは 200W タイプと 600W を用意。搭載機器の動力パワーに合わせて選択可能。また、アンプは標準機に加えポジションナー機用にラインナップ。防爆単純動力源に加え、PTP 位置決め可能なソフトウェア搭載仕様まで幅広く対応可能にしています。



左 600W タイプ、右 200W タイプ

- 耐圧防爆型 AC サーボモータでは世界最小クラスを実現!
 - 小型・軽量によりシステム全体の省スペース化に貢献!
 - ケーブル引出しがモータ軸側なので引き回しもコンパクト。
 - 最新防爆指針 2008 年度版の認定済 (産業安全技術協会認定品)
- 国内：EXd II BT4X、韓国／中国：EXd II BTGb4X 取得済

□ モータ仕様

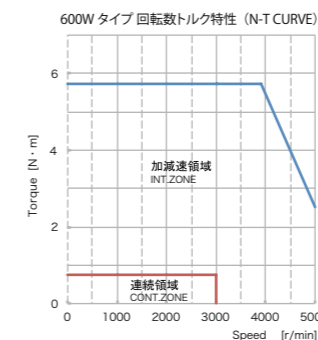
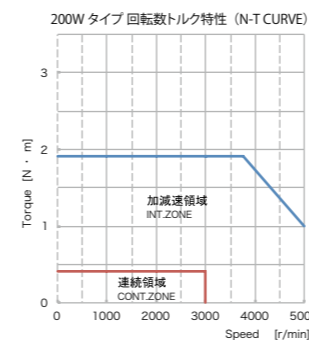


200W タイプ



600W タイプ

タイプ別回転数トルク特性



モータ仕様一覧

モータ出力	200W タイプ	600W タイプ
型式	S890867	S890911
型式検定合格番号	第 TC20442 号	第 TC20443 号
ブレーキ	無	
モータ方式	マグネット 8 種 3 相 Y 結線	
定格トルク	0.404N・m※	0.738N・m※
最大トルク	1.91N・m	5.73N・m
定格回転数	3000r/min	3000r/min
負荷時間率	40%ED※	15%ED※
最大始動頻度	3600h ⁻¹	3600h ⁻¹
電動機慣性モーメント	0.18 × 10 ⁻⁴ kg・m ²	0.86 × 10 ⁻⁴ kg・m ²
許容最大慣性モーメント	0.36 × 10 ⁻³ kg・m ²	1.7 × 10 ⁻³ kg・m ²
許容ラジアル荷重	196N	343N
許容スラスト荷重	68.6N	98N
質量	1.9kg	3.9kg
保存周囲温度	-10 ~ 60℃	
保存周囲湿度	10 ~ 90[%RH] (結露しないこと)	
使用環境温度	-10 ~ 40℃	
使用環境湿度	10 ~ 90[%RH] (結露しないこと)	

※ 小型化を優先して国際防爆指針 2008Ex の温度試験をクリアするため制限しています。

サーボアンプ



特徴

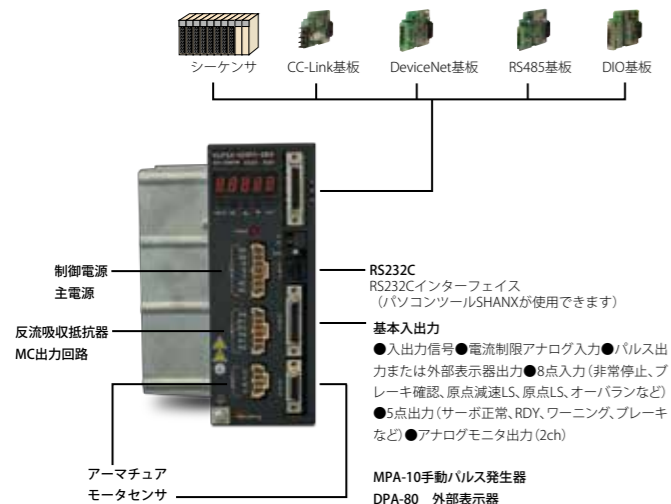
アンプは標準とポジションナの2タイプ

標準機と位置決め専用機の2種を200Wタイプと600Wタイプそれぞれラインナップ。

タイニーポジションナアンプはPTP位置決め専用

タイニーポジションナアンプはDIO、CC-Link、DeviceNet、RS485インターフェースに対応したPTP位置決め専用機で、あらかじめ位置を設定しておくポイント指令と、位置データを直接入力する位置データ指令の2モードがあります。

タイニーポジションナアンプ接続例



高速化 速度電流制御ループのハードウェア化、モータセンサの高速サンプリング化により高速な制御を実現します。

高性能化 制振制御機能を搭載、剛性の低い構造の機械などに適用することで、安定した搬送が実現できるようになります。

簡単調整 サーボシステムの状況に合わせて4種類のオートチューニングモード選択可能。Windows 対応ソフト、VelWin によりPCでの各種パラメータの設定、周波数解析、波形測定、入出力の状態表示やアラーム表示が可能。

保護機能 主回路保護機能強化、各種サーボアラーム検出機能によりサーボシステムを保護します。

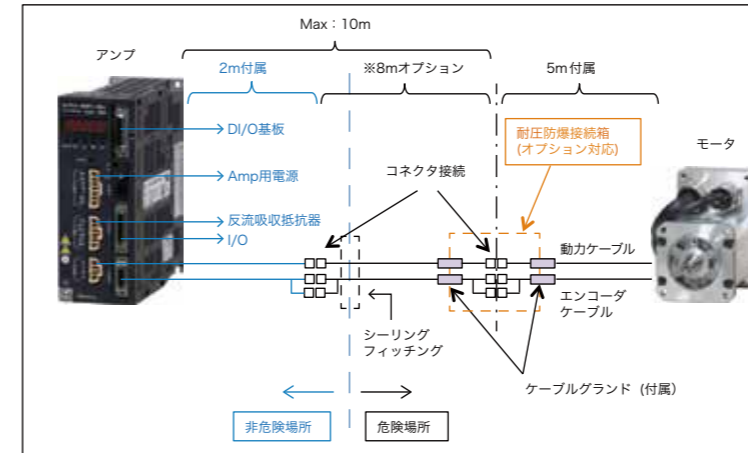
RoHS 指令対応 (008P2 ~ 200P3)
 使用が禁止されている鉛、水銀、カドミウムなどを含有せずRoHSに対応しています。

機能別アンプ選択可能
 標準アンプとタイニーポジションナアンプとを選択可能にラインナップしています。

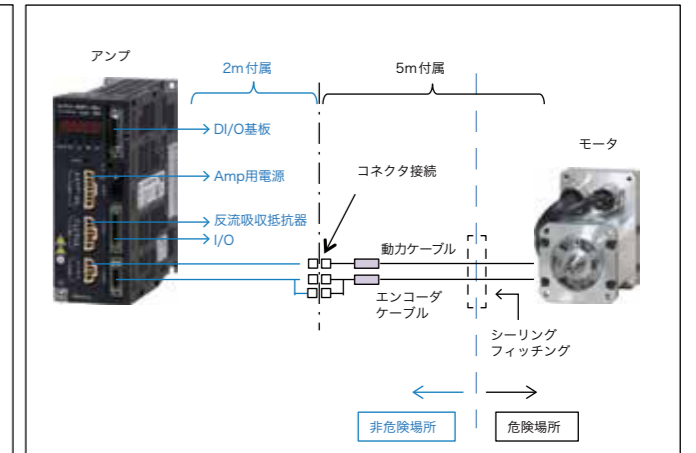
6つの制御モード運転 (標準アンプ)
 標準アンプは、パルス列入力 / アナログ入力の指令系で、速度制御、電流制御、位置制御、速度電流位置制御、ダイレクトフィールド、ドロー制御等、6つの制御モードの運転が可能です。

サーボアンプ接続例

中継ケーブル有り

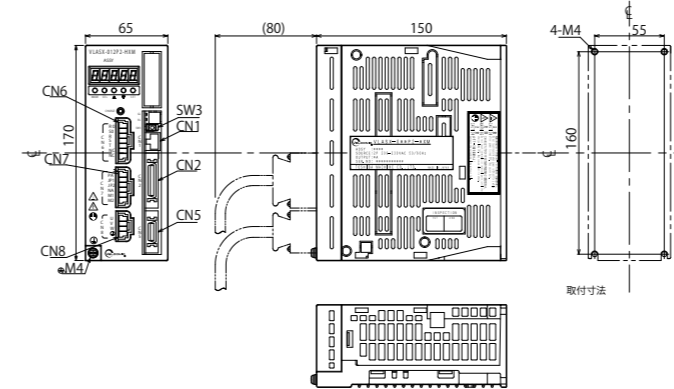


中継ケーブル無し

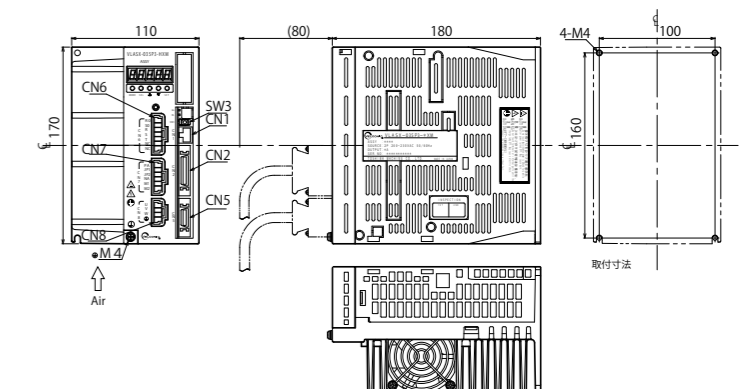


アンプ寸法図

200w タイプ用アンプ外形寸法



600w タイプ用アンプ外形寸法



オプション

- 延長ケーブル : 8m (コネクタ、ケーブルグランド付)
- 接続箱 : 150Wx150Dx100H



サーボアンプの主な仕様

サーボアンプの仕様一覧

		200Wタイプ	600Wタイプ
制御方式		PWM 3相正弦波	
主回路	電源電圧	1相 AC200V~230V、 -15% ~+10% 50/60Hz	
	電源容量	250VA	1.7kVA
制御回路	電源電圧	1相 AC200V~230V、 -15% ~+10% 50/60Hz	
	電源容量	50VA	50VA
最大適応モータ		200W	1kW
連続出力電流		2.2A (rms)	5.7A (rms)
瞬時最大電流		5.7A (rms)	17.7A (rms)
質量		1.3kg	2.3kg
使用周囲条件		温度: 0~+55°C (凍結なきこと) 湿度: 10~90%RH (結露なきこと)	
保存周囲条件		温度: -10~+70°C (凍結なきこと) 湿度: 10~90%RH (結露なきこと)	

□ アンプ仕様一覧

アンプタイプ	標準アンプ		タイニーポジシヨナアンプ	
	200W タイプ	600W タイプ	200W タイプ	600W タイプ
型式	VLASX-008P2-SXA-0001	VLASX-025P2-SXA-0001	DIO 仕様：VLPSX-008P2-SBA-0301 CC-Link 仕様：VLPSX-008P2-SCA-0301	DIO 仕様：VLPSX-025P2-SBA-0301 CC-Link 仕様：VLPSX-025P2-SCA-0301
制御方式	PWM 3 相正弦波			
主回路電源電圧	1 相 AC200 ~ 230V -15% ~ +10% 50/60Hz			
主回路電源容量	250VA	1.7kVA	250VA	1.7kVA
制御回路電源電圧	1 相 AC200 ~ 230V -15% ~ +10% 50/60Hz			
制御回路電源容量	50VA	50VA	50VA	50VA
最大適応モータ	200W	1kW	200W	1kW
速度位置検出器	レゾルバまたは 17bit シリアルエンコーダ (レゾルバ、エンコーダ共にアプソリュート化が可能)			
速度制御範囲	1:5000 (モータ定格電流を出力できる下限回転数と定格回転数の比)			
速度変動率	負荷 0 ~ 100% または電源 -15 ~ 10% で ±0.02% 以下、温度 0 ~ 55°C で ±0.2% 以下 (仕様値は定格回転時)			
質量	1.3kg	2.3kg	1.3kg	2.3kg
外形寸法 (W*H*D)mm	65*170*150	110*170*180	65*170*150	110*170*180
汎用入力	DC24V 6mA 8 点、(速度制御の場合：運転、リセット、MB 確認、正転許可、逆転許可、現在値クリア、原点停止、PON 入力)			
汎用出力	DC24V 50mA 5 点、(速度制御の場合：サーボ正常、サーボレディ、停止検知、ワーニング、MB 出力)、シンク (-コモン) ソース (+コモン) どちらの接続も可能			
速度指令	DC0 ~ ±10V, ±10V でモータ最大回転数 (比率設定可)、 入力抵抗 49kΩ, AD 分解能 12bit (電流制御では速度制限)			
電流制限	DC0 ~ ±10V, ±10V でモータ最大トルク (比率設定可)、 入力抵抗 49kΩ, AD 分解能 12bit (電流制御では電流指令)		DC0 ~ ±10V, ±10V でモータ最大トルク (比率設定可)、 入力抵抗 49kΩ, AD 分解能 12bit	
位置制御	分割数	レゾルバ：24,000 P/rev、エンコーダ：131,072 P/rev (1 / パルス移動量は 65535/65535 で設定可能)		
	指令形態	正転 / 逆転パルス (A 相 / B 相パルス、正逆信号 / 送りパルスも可)、DC3.5V ~ 5.5V 11mA フォトカプラ入力、周波数 500kHz(max)		
パルス出力	分割数	レゾルバ：24,000 P/rev、エンコーダ：131,072 P/rev (1 / パルス移動量は 65535/65535 で設定可能)		
	出力形態	A 相 / B 相パルス (正転 / 逆転パルス)、Vout : 3V(typ) 20mA(max)、AM26LS31 相当で出力、周波数 500kHz(max)		
加減速	ソフトスタート	速度指令に対して加減速時間を独立設定可能、0.000 ~ 65.535s の直線加減速 0.001s ステップ		
	S 字加減速	速度指令またはパルス指令に対して加減速時間を設定可能、0.000 ~ 65.535s の S 字加減速 0.001s ステップ		
モニタ機能	出力	速度または電流モニタ、0 ~ ±10V 出力抵抗 330Ω (短絡保護)、DA 分解能 12bit (オプション)		
	表示器	LED5 桁 (各種モニタ、チェック、調整、パラメータ設定が可能) (オプション)		
	外部表示	DPA-80 (別売) が接続可能 (速度、電流、現在値、電子サーマル等のモニタが可能)		
オートチューニング	反復のチューニング運転による自動ゲイン設定			
保護機能	過電流、過電圧、電圧低下、モータ過負荷 (電子サーマル、インスタントサーマル)、フィン過熱、逆流抵抗過負荷、レゾルバ断線、エンコーダ断線等			
一般仕様	使用周囲条件	温度：0 ~ 55°C (凍結なきこと)、湿度：10 ~ 90%PH (結露なきこと) 雰囲気：じんあい、金属粉、腐食性ガスなきこと。設置高度：1000m 以下		
	耐振動	57 ~ 150Hz 加速度 9.8m/s ²		
	保存周囲条件	温度：-10 ~ 70°C (凍結なきこと)、湿度：10 ~ 90%PH (結露なきこと) 雰囲気：じんあい、金属粉、腐食性ガスなきこと。		
	保護構造	IP10		
	過電圧区分	カテゴリー II		
	保護絶縁	全インターフェース (CN1, CN2, CN5, CN9) は、1 次電源から保護絶縁		

本製品の輸出に関して

本製品は、輸出貿易管理令の別表第 1 の 16 項に該当するため、輸出する場合は経済産業省への輸出許可申請が必要となる場合があります。通関時に税関から該非説明を求められる事がありますので、弊社に項目別対比表 (該非判定用) を請求願います。また、本製品が他の装置等に組み込まれた場合は、必ずその装置の該非判定によってください。

□ タイニーポジシヨナアンプ仕様一覧 2

タイニーポジシヨナアンプ (200W タイプ / 600W タイプ)			
DIO 仕様	24V 入力	DC24V 6mA 32 点 (8<CN2>+24<CN10>)*	
	24V 出力	DC24V 50mA 13 点 (5<CN2>+8<CN10>)*	
CC-LINK 仕様	CC-Link 通信	リモートデバイス局	
	24V 入力	DC24V 6mA 8 点 <CN2>*	
	24V 出力	DC24V 50mA 5 点 <CN2>*	
DeviceNet 仕様	DeviceNet 通信	多点スレーブ局	
	24V 入力	DC24V 6mA 8 点 <CN2>*	
	24V 出力	DC24V 50mA 5 点 <CN2>*	
RS485 仕様	R485 通信	VLBus-A プロトコル (子局)、TCD プロトコル (子局)	
	24V 入力	DC24V 6mA 8 点 <CN2>*	
	24V 出力	DC24V 50mA 5 点 <CN2>*	

* シンク (-コモン)、ソース (+コモン) どちらの接続も可能